



EEN PAK EENVOUDIGER

Voor uw klanten, leveranciers en uw bedrijf







Over eSafe	5
Waarom kiezen voor eSafe?	7

BEDRIJVEN **8**

Overzicht toepassingen	8
Kies & combineer in één stijlvol geheel	9
Cases	12
eSafe applicatie	16
eSafe beheerportaal	17
Personalisatie	18





Klanten verwachten een steeds beter wordende service, ook na de openingsuren. Leveranciers komen dan ook vaak op momenten wanneer het voor u niet goed uitkomt.

eSafe heeft er zijn missie van gemaakt uw bedrijf te helpen voldoen aan de nieuwe trends en toenemende verwachtingen. Tegelijkertijd willen we u ontzorgen zodat u zich kan focussen op het succes van uw bedrijf.

Met een **eSafe** maakt u het uw bedrijf, klanten en leveranciers **een pak eenvoudiger!**





WAAROM KIEZEN VOOR ESAFE?

✓ ZORGELOOS PAKJES ONTVANGEN EN RETOURNEREN

Met een eSafe kiest u voor de meest veilige, efficiënte en dus zorgeloze manier van pakjes ontvangen en retourneren. Onze bussen hebben een rustgevend design, zijn gemaakt uit aluminium en afgewerkt in kwalitatieve, roestvrije structuurlak.

✓ VOOR ELK TYPE GEBOUW EEN GEPASTE OPLOSSING

U kan bij ons terecht voor elk type gebouw. Dit kan gaan van enkelvoudige vrijstaande pakketoplossingen, tot ensembles met verschillende groottes van pakketvakken. Dit voor inbouw, opbouw of vrijstaande toepassingen.

✓ ÉÉN TOTAALOPLOSSING OP MAAT VAN UW BEDRIJF

Stel uw eSafe Wall samen op basis van de volumes die u nodig hebt om uw zaken uit te wisselen.

✓ KIES DE KLEUR DIE BIJ UW BEDRIJF PAST & PERSONALISEER

Match uw eSafe met uw bedrijf door hetzelfde kleur te kiezen als dat van de ramen, deur, poort of bedrijfshuisstijl, en laat uw bedrijfsnaam 's nachts oplichten. Uw eSafe is beschikbaar in alle RAL kleuren.

 **MADE IN BELGIUM**

Succesvol getest bij volgende koerierdiensten:



bpost

DPD



FedEx®





WISSEL EENVOUDIG ZAKEN UIT MET UW KLANTEN & LEVERANCIERS, OOK NA DE OPENINGSUREN.

De eSafe Wall biedt de mogelijkheid om allerlei zaken uit te wisselen. Plaats heel eenvoudig het pakket in de Wall. Uw klant krijgt per mail de pick-up code doorgestuurd. Deze tikt de code in bij afhaling en het pakketvak gaat automatisch open.

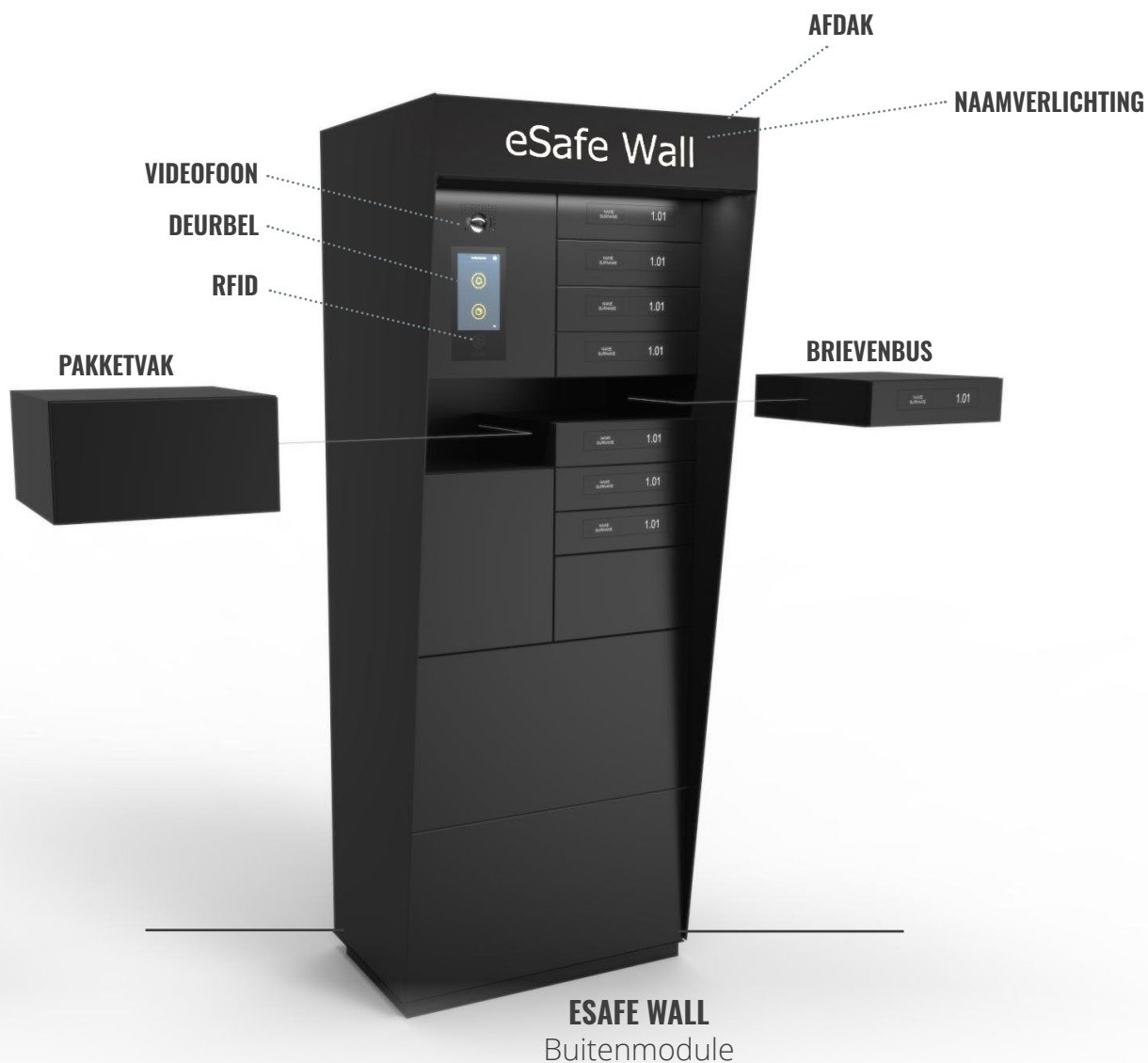
Zo kunnen klanten ook hun aankopen afhalen na de openingsuren. Ook de omgekeerde richting is mogelijk. Op deze manier kunnen klanten bestellingen retourneren en leveranciers hun zaken probleemloos afleveren.

KIES & COMBINEER IN ÉÉN STIJLVOL GEHEEL

De eSafe Wall is **moduleerbaar** op basis van de beschikbare ruimte of de gewenste stijl en verkrijgbaar in een RAL-kleur naar keuze.

Bovendien is het een **perfecte eyecatcher in de inkom/oprit**, aangezien u uw bedrijfsnaam kan toevoegen aan de verlichte light-box.

Geschikt voor **plaatsing binnen en buiten**.



De eSafe Wall kan ook voorzien worden met koelmodule.
Hierdoor kan u allerlei koel te bewaren items ontvangen.

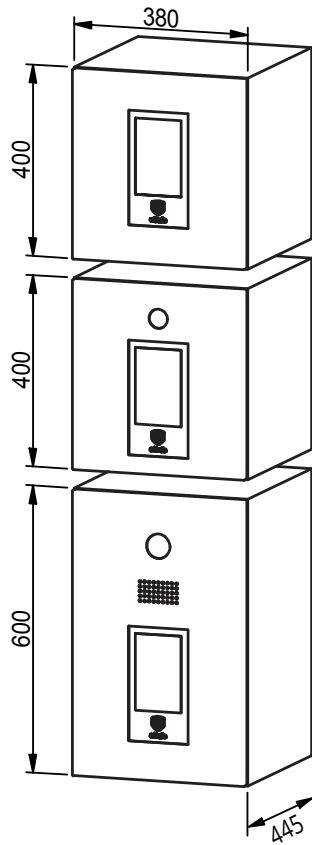
KOELMODULE



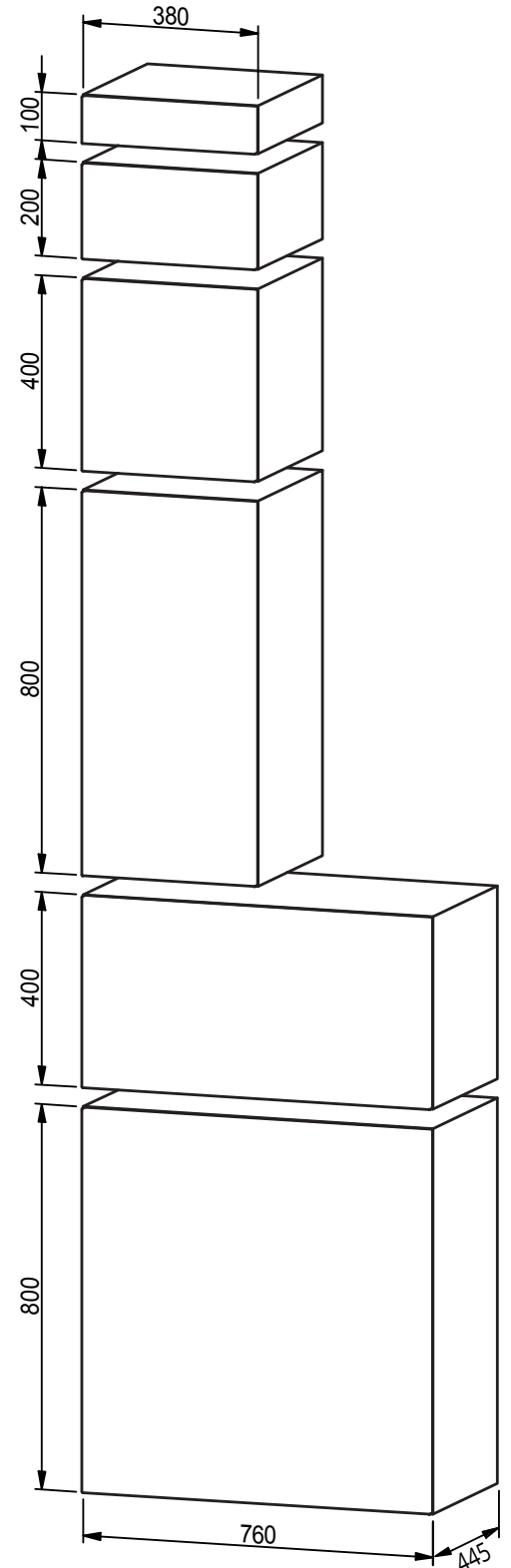
ESAFE WALL

Binnenmodule
met gekoppelde koelvakken

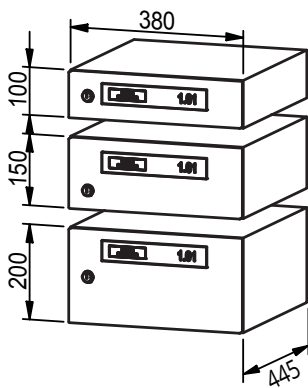
CENTRALE KAST



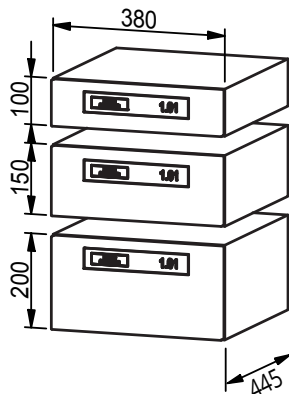
ELEKTRISCHE PAKKETVAKKEN



MECHANISCHE BRIEFBUSSEN



ELEKTRISCHE BRIEFBUSSEN



“COMPUTERS EN INKTPATRONEN UITWISSELEN MET MIJN KLANTEN WAS NOG NOOIT ZO EENVOUDIG. IN DE NAMIDDAG BEN IK OP INTERVENTIE, EN KUNNEN KLANTEN TOCH HUN ZAKEN BINNENBRENGEN EN AFHALEN.”

De eSafe Wall biedt de mogelijkheid om allerlei zaken uit te wisselen zoals te repareren computers, bestelde inkt cartridges of computeronderdelen.

Klanten leveren 's morgens hun computer af in de pakketmuur & kunnen deze 's avonds na de openingsuren opnieuw ophalen a.d.h.v. de doorgegeven pick-up code.

Zo hoeven mijn klanten zich niet meer te haasten om nog voor sluitingstijd langs te komen, wat resulteert in een hogere klanttevredenheid!



“ONZE KLANTEN ZIJN HEEL TEVREDEN WANT ZE HOEVEN VOORTAAN NIET MEER IN DE WACHTRIJ TE STAAN OM HUN DRUKWERK OP TE HALEN. WE PLANNEN OM NOG ÉÉN BIJ TE PLAATSEN.”

Dankzij de pakketmuur in onze inkomhal wordt ons onthaal niet meer overstelpt met pakketjes van leveranciers of met klanten die hun bestellingen komen afhalen. Hierdoor hebben ze meer tijd om nieuwe klanten verder te helpen en andere receptietaken.

Ook onze klanten ervaren de eSafe Wall als een enorm pluspunt. Zij kunnen ten alle tijde hun bestellingen komen afhalen, zonder te hoeven aanschuiven in de wachtrij, ook buiten onze openingsuren.



“LEVERINGEN VAN PAKJES VERLOPEN VOORTAAN CONTACTLOOS VIA ONZE PAKKETMUUR I.P.V. VIA ONS ONTHAAL. OOK PORTFOLIO'S VOOR KLANTEN LEGGEN WIJ HIERIN KLAAR ZODAT ZIJ NA HUN WERK TOCH HUN UITGEWERKTE VOORSTELLEN KUNNEN OPHALEN”

GC Architecten uit Meulebeke had nood aan een brievenbus die paste bij de strakke stijl van hun gebouw. Met de eSafe Maxus kunnen we nu zowel brieven, als pakjes van onze leveranciers ontvangen zonder zich aan de receptie te melden. Er kwam ook meer en meer vraag van onze klanten om 's avonds hun portfolio's op te halen. Dankzij het digitaal cijferslot kan dit nu 24/7.

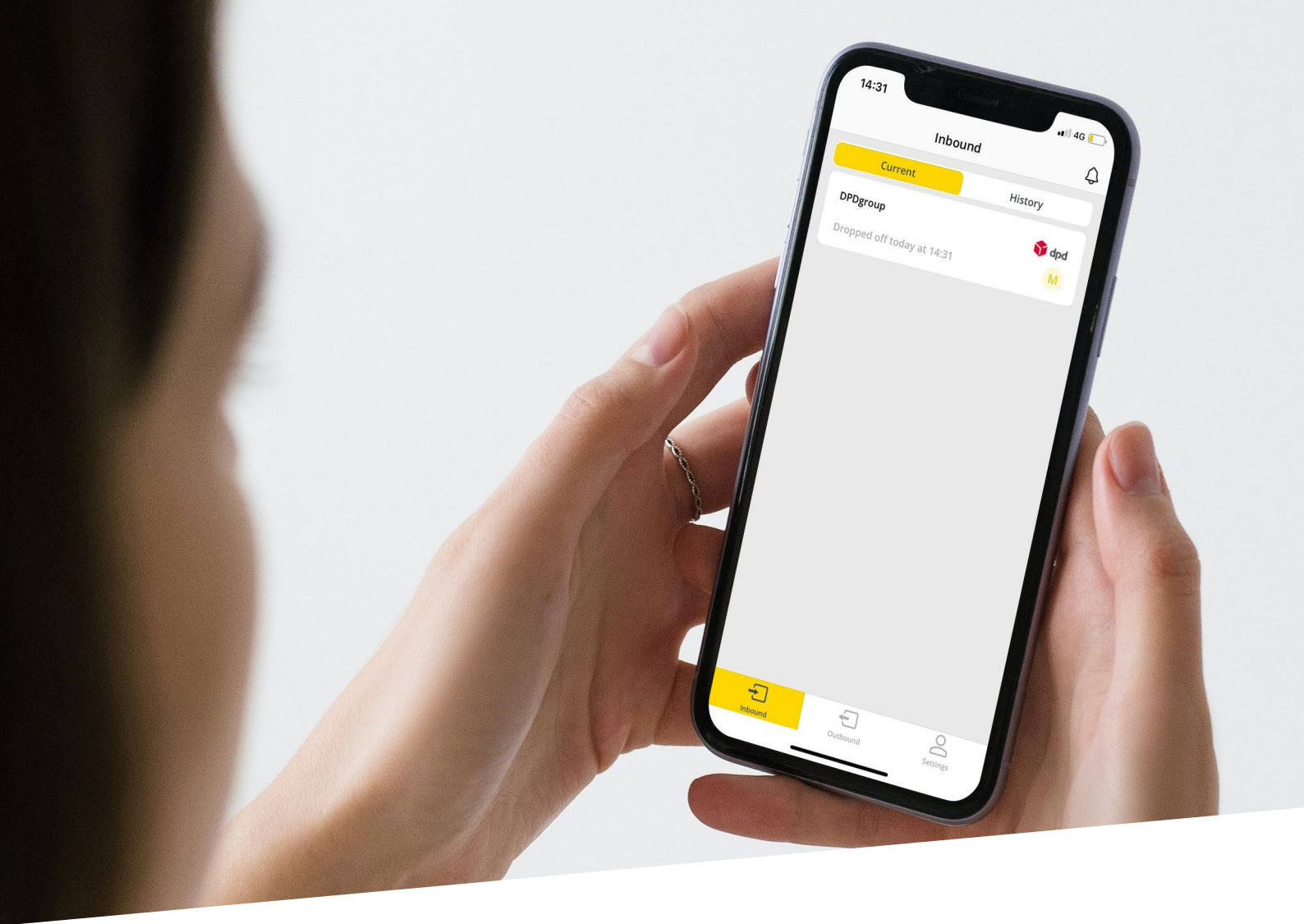
Dit pakketmuurtje is modulair en verkrijgbaar in lengte **1100 mm, 1400 mm of als maatwerk**. Als extra troef kan u dit model **personaliseren**: standaard met sleutelslot of met digitaal cijferslot, huisnummer en/of logo met LED-verlichting, deurtje aan één of beide zijden, ... Door de LED-verlichting staan ons logo, bedrijfsnaam en huisnummer **dag en nacht in de kijker**.



“KLANTEN HOEVEN ZICH NIET MEER TE HAASTEN NA HUN WERK OM VERZEKERINGSDOCUMENTEN OF NUMMERPLATEN AF TE HALEN. WIJ LEGGEN DIE KLAAR IN DE ESAFE & MET DE CODE KUNNEN ZE HUN ZAKEN UITHALEN.”

Met de Fenix Front kunnen we dankzij het digitaal cijferslot niet alleen verschillende pakketten ontvangen van leveranciers, maar ook **van alles laten ophalen door onze klanten**. Door de toenemende vraag van onze klanten om hun documenten of nummerplaten af te halen na hun werk gingen we op zoek naar een oplossing. Dit model was ideaal omdat wij niet op dagelijkse basis grote volumes gaan uitwisselen. Wij leggen alles klaar, geven de digitale cijfercode door aan onze klant en hij/zij kan langskomen op het meest gepaste moment.





BLIJF OP DE HOOGTE VIA DE ESAFE APP

Via de applicatie kan u als handelaar volgen welke bestellingen opgehaald werden a.d.h.v. de meegedeelde pick-up code. U zal ook zien wanneer iemand een pakje heeft geleverd / geretourneerd in de pakketmuur.

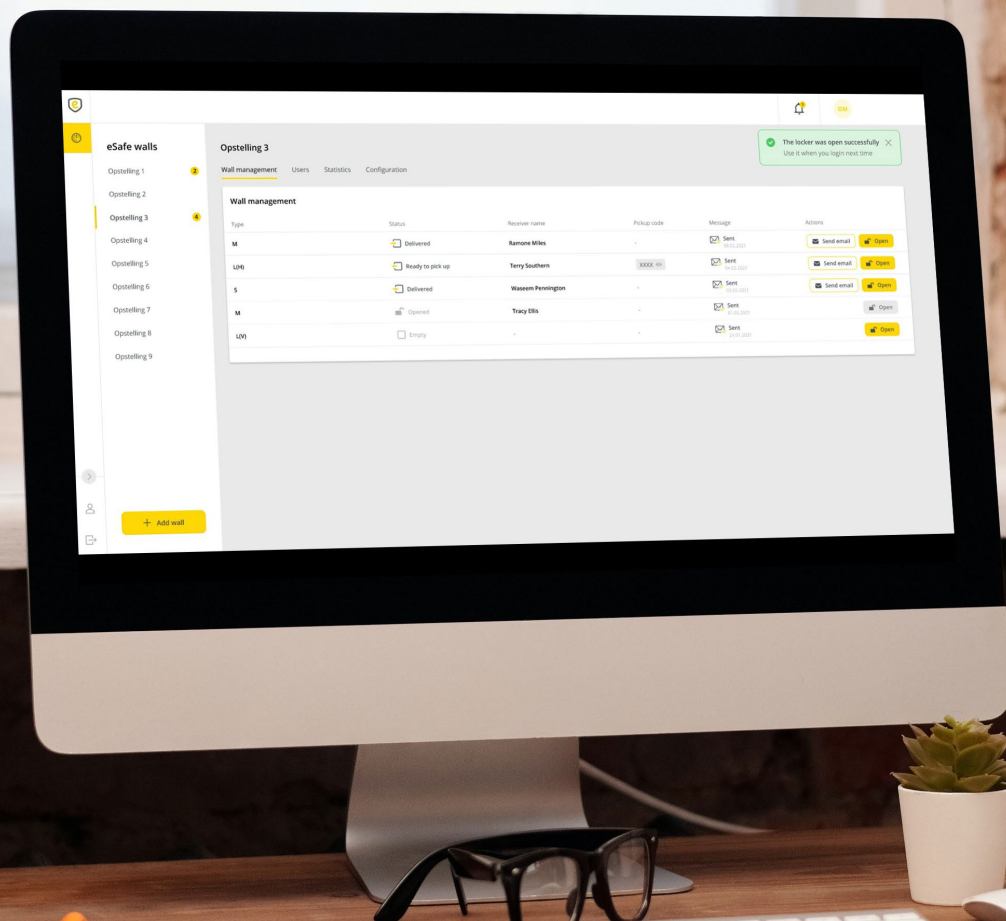
Via de applicatie kan u steeds uw **historiek raadplegen** van afgehaalde en geleverde pakketjes.

ESAFE BEHEERPORTAAL - BEHEER VAN PAKKETVAKKEN

Als handelaar is het makkelijk om **uw pakketmuur te beheren** dankzij het intuïtief beheerportaal.

U kan er **gebruikers aanmaken, wijzigen of verwijderen**, maar ook automatische **notificaties** instellen wanneer een pakje voor de eindgebruiker niet opgehaald werd.

U kan steeds zien welke pakketvakken bezet zijn & voor wie deze bestemd zijn. Vanuit het beheerportaal kan u **een mail sturen** om de persoon hieraan te herinneren en u kan zelf het **pakketvak openen van op afstand**.



PERSONALISATIE

KEUZE UIT > 2000 RAL KLEUREN

Naast zwart (standaard) bieden we de onderstaande 8 veel voorkomende kleuren aan. Indien je jouw RAL kleur hier niet terugvindt, kan je de RAL code doorgeven en lakken we de bus in het gewenste kleur*.

	RAL KLEUREN
Mat 9005 (standaard)	
Mat 9016	
7016	
Corten staal look	
9008	
Mat 9006	
7039	
9007	
Mat 8019	
Andere RAL kleuren	/



* Voor niet standaard kleuren komt er een meerkost bij en is de levertermijn ook langer.

HUISNUMMERS

Vergeet bij de aankoop van je bus je huisnummer niet, eSafe biedt cijfers in 3 kleuren en 5 of 10 cm hoogte aan.



mat wit

inox look

mat zwart



Een project op maat?
Wij helpen je graag verder.



Maalbeekstraat 10
8790 Waregem
+32 471 61 25 51
info@my-esafe.be
www.my-esafe.be

VOLG ONS OP



@mysafe



@my_esafe



eSafe



my-eSafe