



EEN PAK EENVOUDIGER

Word een 'Great place to work' en ontzorg uw receptie







Over eSafe	5
Waarom kiezen voor eSafe?	7

BEDRIJVEN	8
------------------	----------

Overzicht toepassingen	8
Kies & combineer in één stijlvol geheel	10
Cases	12
eSafe applicatie	14
eSafe beheerportaal	15
Personalisatie	18





We bestellen steeds meer en vaker online voor ons gemak, maar moeten dan toch de baan op om onze aankoop op te halen.

Met een eSafe Wall in de inkom creëert u als werkgever een **extralegaal voordeel voor uw medewerkers**. Ze kunnen hun pakjes steeds zorgeloos ontvangen **zonder de receptie te belasten**. Als bedrijf kan u daarnaast ook zaken uitwisselen met klanten en leveranciers.

Pak uit als innovatief bedrijf en **word een 'great place to work'!**



WAAROM KIEZEN VOOR ESAFE?

✓ ZORGELOOS PAKJES ONTVANGEN EN RETOURNEREN

Met een eSafe kiest u voor de meest veilige, efficiënte en dus zorgeloze manier van pakjes ontvangen en retourneren. Onze bussen hebben een rustgevend design, zijn gemaakt uit aluminium en afgewerkt in kwalitatieve, roestvrije structuurlak.

✓ VOOR ELK TYPE GEBOUW EEN GEPASTE OPLOSSING

U kan bij ons terecht voor elk type gebouw. Dit kan gaan van enkelvoudige vrijstaande pakketoplossingen, tot ensembles met verschillende groottes van pakketvakken. Dit voor inbouw, opbouw of vrijstaande toepassingen.

✓ WORD EEN 'GREAT PLACE TO WORK'

Ontlast uw receptie & bied een extralegaal voordeel voor uw medewerkers.

✓ KIES DE KLEUR DIE BIJ UW BEDRIJF PAST & PERSONALISEER

Match uw eSafe met uw bedrijf door hetzelfde kleur te kiezen als dat van de ramen, deur, poort of bedrijfshuisstijl, en laat uw bedrijfsnaam 's nachts oplichten. Uw eSafe is beschikbaar in alle RAL kleuren.

 **MADE IN BELGIUM**

Succesvol getest bij volgende koerierdiensten:



bpost

DPD



FedEx®





“ONZE RECEPTIE WORDT VOORTAAN NIET MEER OVERSPOELD DOOR PAKKETJES, WAARDOOR ER MEER TIJD IS VOOR HET CONTACT MET DE KLANTEN EN DIVERSE RECEPTIETAKEN.”

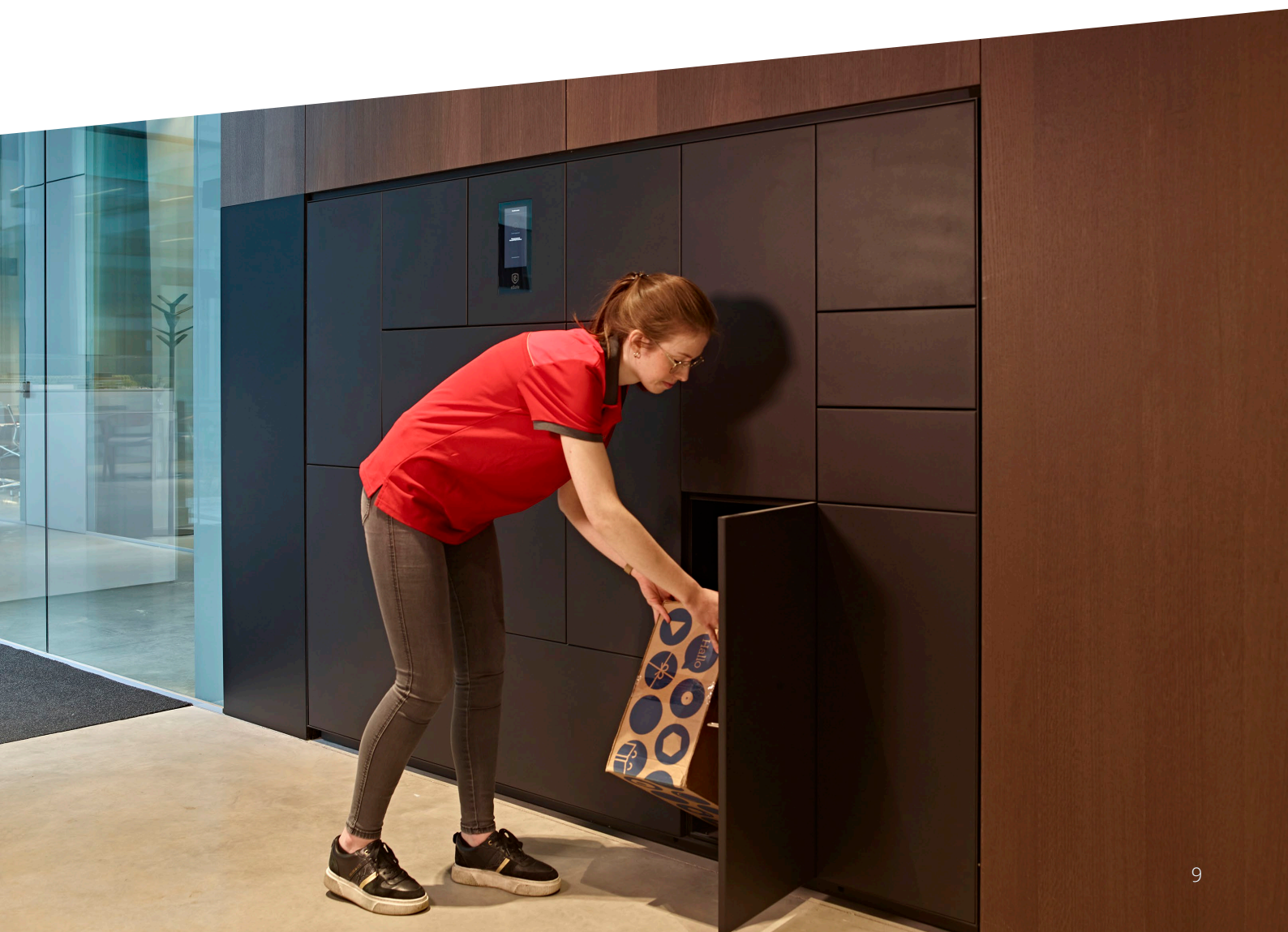
Dankzij de eSafe Wall zorgt u ervoor dat de receptie en/of logistieke afdeling niet overspoeld worden met pakketjes. De leveranciers en koerierdiensten kunnen de pakketjes veilig afleveren in de pakketmuur door de stappen te doorlopen op de display. Men kan heel eenvoudig aanmelden als koerier door het bedrijf te kiezen, bestemming aanduiden, pakketgrootte selecteren, pakketje plaatsen en bevestigen.

Op die manier blijft de receptie steeds verzorgd & hebben ze meer tijd over voor andere receptietaken.

“ONZE WERKNEMERS HOEVEN ‘S AVONDS NIET MEER LANGS HET POSTKANTOOR TE RIJDEN.”

Met de eSafe Wall biedt u uw werknemers een extralegaal voordeel door de mogelijkheid om hun online bestellingen te laten leveren op hun werkplek. Zo hoeven ze na het werk niet meer naar het postkantoor te rijden om hun pakje op te halen.

Zijn uw medewerkers niet tevreden over hun bestelling? Het is perfect mogelijk om via de eSafe Wall hun pakketje te laten ophalen.



KIES & COMBINEER IN ÉÉN STIJLVOL GEHEEL

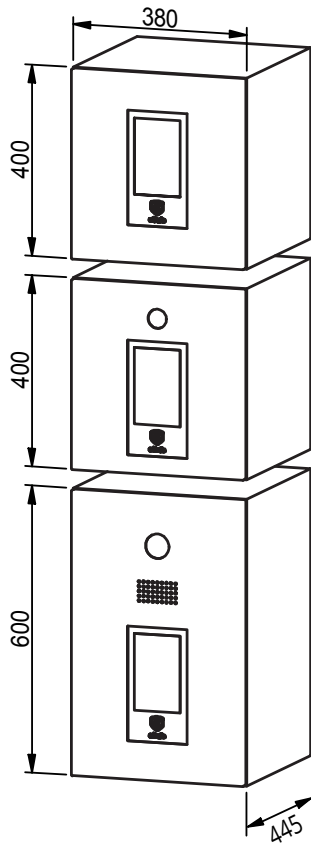
De eSafe Wall is **moduleerbaar** op basis van de beschikbare ruimte of de gewenste stijl en verkrijgbaar in een RAL-kleur naar keuze.

Bovendien is het een **perfecte eyecatcher in de inkom/oprit** aangezien u uw bedrijfsnaam kan toevoegen aan de verlichte light-box.

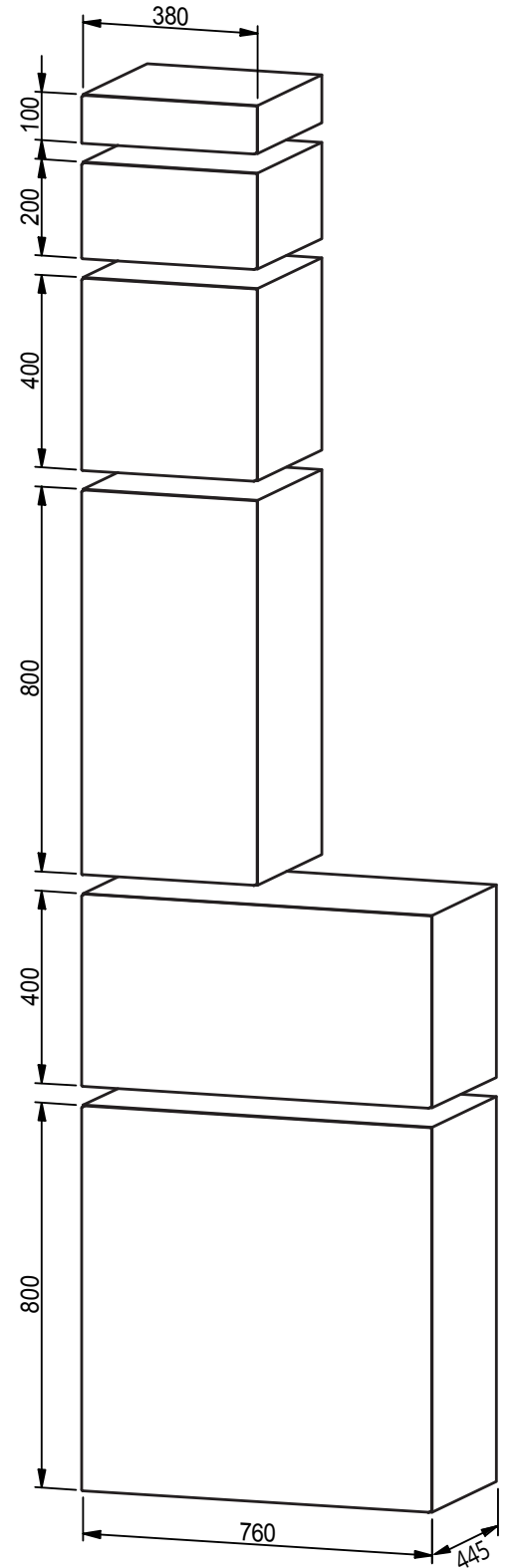
Geschikt voor **plaatsing binnen en buiten**.



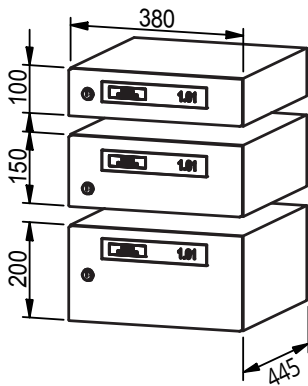
CENTRALE KAST



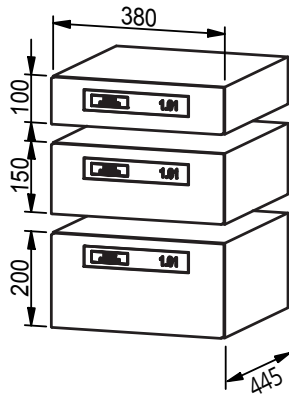
ELEKTRISCHE PAKKETVAKKEN



MECHANISCHE BRIEFBUSSEN



ELEKTRONISCHE BRIEFBUSSEN



“PERFECTE MANIER OM ONS ONTHAAL TE ONTSLASTEN EN DE GEBRUIKERS VAN DE SITE TEN DIENST TE ZIJN.”

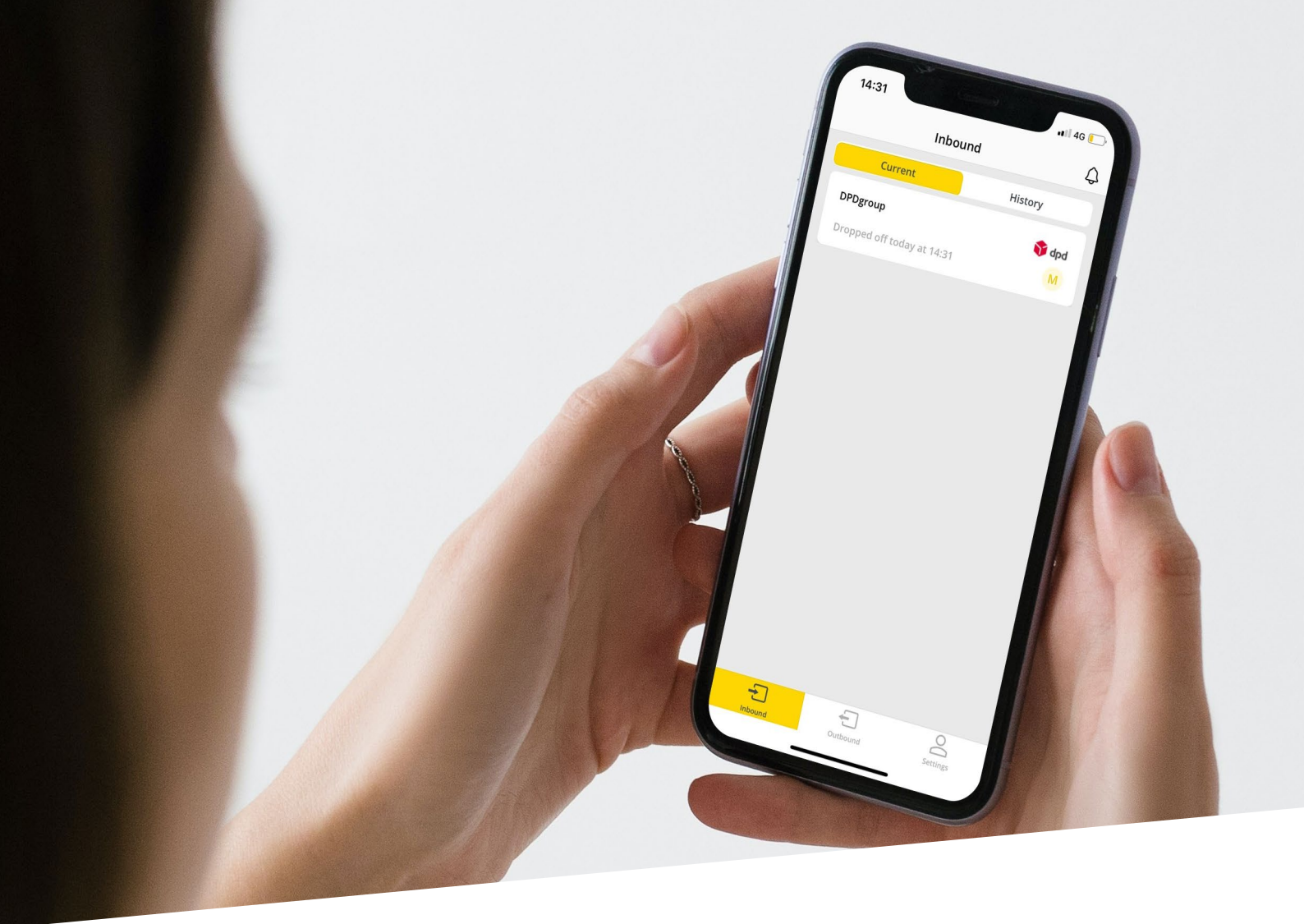
O'Forty (Oostkamp) is een gloednieuw kantorencomplex met een 800-tal medewerkers. Om de leveringen van pakjes te vergemakkelijken hebben ze gekozen voor een eSafe Wall met verschillende pakketcompartimenten. Op die manier kan elk pakje, groot of klein, succesvol geleverd worden zonder afhankelijk te zijn van de receptie of de openingsuren.

Dankzij deze esthetische oplossing, die mooi opgaat in het geheel van het nieuw complex, kunnen zij hun onthaal ontlasten en de gebruikers van de site ten dienst zijn. Medewerkers kunnen voortaan hun pakjes gewoon op het werk laten leveren i.p.v. 's avonds nog langs het postkantoor te moeten rijden.



**“IK HOEF NOOIT MEER HEEN & WEER TE RIJDEN NAAR HET
POSTKANTOOR. WANNEER IK ‘S AVONDS NAAR HUIS GA,
LIGT MIJN PAKJE AL VEILIG OP MIJ TE WACHTEN. ”**





ESAFE APPLICATIE - MEDEWERKER

Installeer de **eSafe app** en ontvang **een melding** wanneer & door wie een pakje op uw naam werd afgeleverd of wanneer iemand een pakje van u heeft komen ophalen a.d.h.v. de pick-up code.

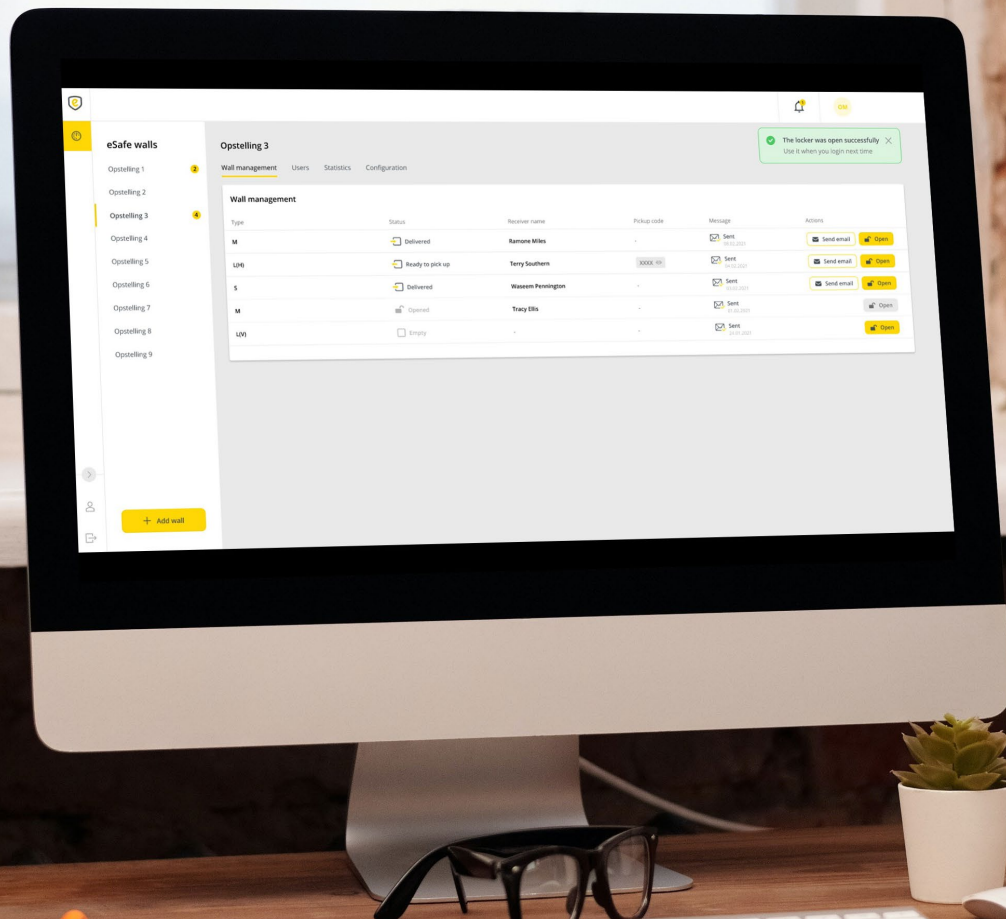
Via de applicatie kan u steeds uw **historiek raadplegen** van geleverde en verzonden pakketjes.

ESAFE BEHEERPORTAAL - RECEPTIE

Ook als beheerder is het makkelijk om **de module te beheren** dankzij het intuïtief beheerportal.

U kan er **gebruikers aanmaken, wijzigen of verwijderen**, maar ook **notificaties** instellen wanneer een pakje voor uzelf als beheerder of als medeweker niet opgehaald werd.

U kan steeds zien welke pakketvakken bezet zijn & voor wie deze bestemd zijn. Vanuit het beheerportaal kan u **een mail sturen** om de persoon hieraan te herinneren en u kan zelf het **pakketvak openen van op afstand**.







PERSONALISATIE

KEUZE UIT > 2000 RAL KLEUREN

Naast zwart (standaard) bieden we de onderstaande 8 veel voorkomende kleuren aan. Indien je jouw RAL kleur hier niet terugvindt, kan je de RAL code doorgeven en lakken we de bus in het gewenste kleur*.

	RAL KLEUREN
Mat 9005 (standaard)	
Mat 9016	
7016	
Corten staal look	
9008	
Mat 9006	
7039	
9007	
Mat 8019	
Andere RAL kleuren	/



* Voor niet standaard kleuren komt er een meerkost bij en is de levertermijn ook langer.

HUISNUMMERS

Vergeet bij de aankoop van je bus je huisnummer niet, eSafe biedt cijfers in 3 kleuren en 5 of 10 cm hoogte aan.



mat wit

inox look

mat zwart



Een project op maat?
Wij helpen je graag verder.



Polydore Rensonstraat 8
9770 Kruisem
+32 471 61 25 51
info@my-esafe.be
www.my-esafe.be

VOLG ONS OP



@mysafe



@my_esafe



eSafe



my-eSafe